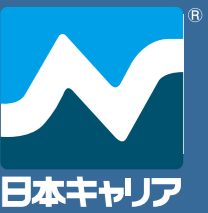


FMGシリーズ

いいマシンは美しい。
Being efficient makes it stylish.



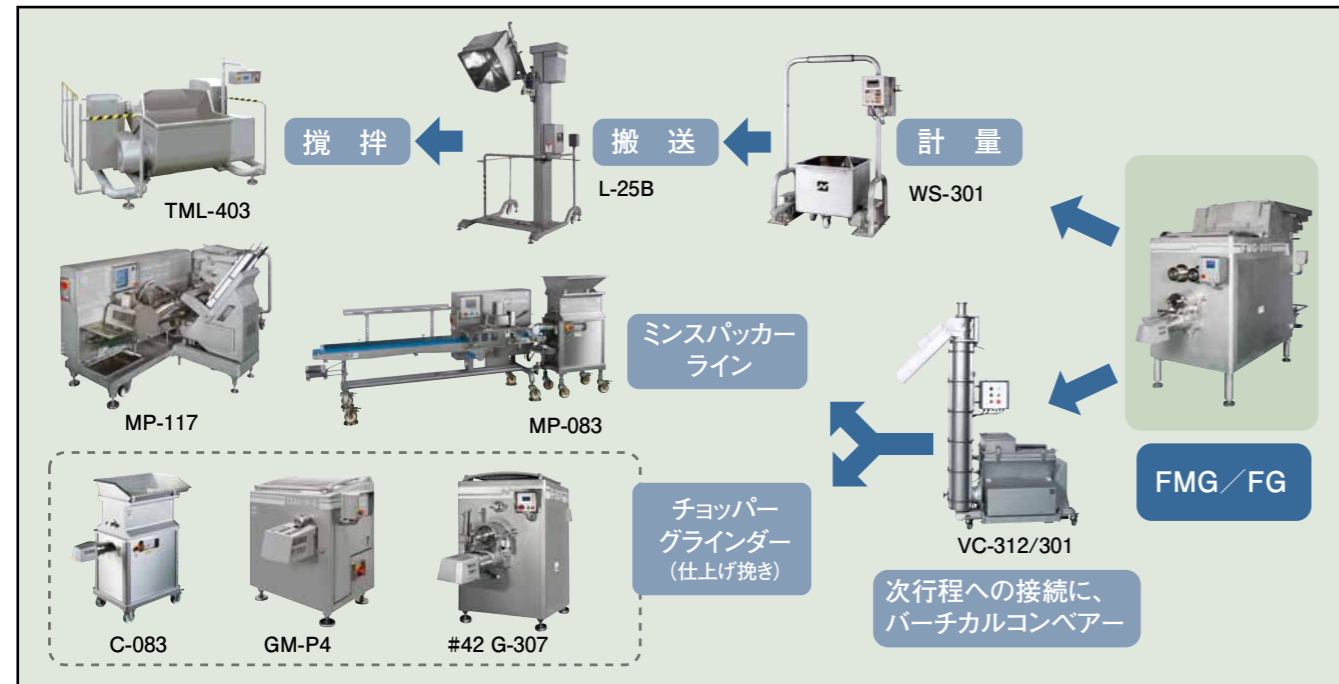
フレーカーミキサーグラインダー

■FMGシリーズ仕様

■FG仕様

型式	#32 FMG-157P	#42 FMG-307P		#42 FG-307P	
ヘッド部仕様	一段挽き #32	一段挽き #42	多段挽き #42	一段挽き #42	多段挽き #42
プレート外径	100mm	130mm		130mm	
タブ容量	220ℓ	450ℓ		200ℓ	
吐出口下の高さ	633mm	588mm	548mm	588mm	548mm
処理能力 (理論値)	750~1450kg/h	1250~2500kg/h	850~1700kg/h	1250~2500kg/h	850~1700kg/h
動力(3相200V)	0.4/3.7/11.0/3.7/1.5kW	0.4/3.7/15.0/5.5/2.2kW		0.4/3.7/15.0/2.2kW	
機械寸法 幅×長さ×高さ	W1141×L3423×H2061mm	W1354×L [Ⓢ] 3816×H2224mm Ⓢ3879		W1422×L [Ⓢ] 3148×H2213mm Ⓢ3211	
機械重量	2,100kg	2,800kg	2,830kg	2,200kg	2,230kg
ブロック最大寸法	W420×H220×L600mm	W520×H220×L600mm		W520×H220×L600mm	
適正温度帯	-3℃~-7℃	-3℃~-7℃	-1℃~-4℃	-3℃~-7℃	-1℃~-4℃

※オプション:(インサイド式,アウトサイド式自動,W) ボーンコレクター ※[Ⓢ]:一段挽き Ⓢ:多段挽き



「完璧」に挑戦する
Challenging "Perfection"
取 扱 店 Agent:
株式会社日本キャリア工業
NIPPON CAREER INDUSTRY CO., LTD.

本社 〒791-8043 愛媛県松山市東垣生町980番地5 TEL:(089)973-6311(代) FAX:(089)973-6353
980-5 Higashihabu-cho, Matsuyama-city, Ehime, 791-8043, Japan Phone:089-973-6311 FAX:089-973-6353

E-mail:career@nippon-career.co.jp
http://www.nippon-career.co.jp

製品改良のため連絡なしに変更する場合があります。ご了承ください。

2015.6改訂

日本キャリア
フレーカーミキサーグラインダー
カタログ

日本キャリアの「独創設計」挽肉加工の一貫システム

外ネジ式プレート採用

- プレートの外周にネジを切り、直接シリンダーに固定し、プレートの「遊び」が少なく、ナイフとの異常な摩擦による極端な摩擦や欠けといったトラブルの発生を軽減
- プレートの廻り止めキーも不要となり、キーの損耗による不具合も発生せず、部品の維持・管理や着脱作業の負担が軽減されます。

リフター、フレーカー、ミキサー、グラインダーが一体化。

- 後部バケットに冷凍ブロック肉を投入すると、バケットがリフトアップ(リフター機能)。上部ハッチより原料を自動投入し、切削します(フレーカー機能)。次いで、攪拌・混合を行い(ミキサー機能)、最後に挽肉となって出てきます(グラインダー機能)。つまり、4つの工程をFMG1台で機能的に処理することが可能なのです。

原料プッシャーで静かで確実な切削を実現

- 冷凍ブロック肉をプッシャーが強制的に送り込むため、原料の振動による音が減り、確実にフレーカーでの切削加工ができます。

作業スペースを最小化!

- 一体化により、快適な生産環境を創造し、省力・省人化、そして作業スペースの最小化を実現しました。

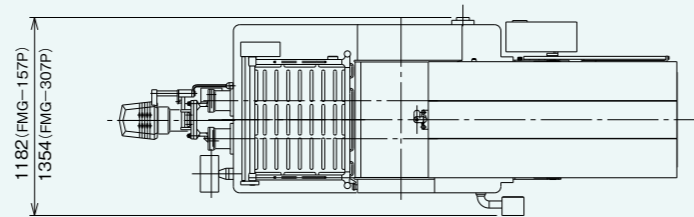
清掃作業もより簡単!

- 複数台分の洗浄作業が1台で済み、より短時間で終わることが出来ます。

FMGシリーズ—処理量に応じて2つのタイプをお選びいただけます

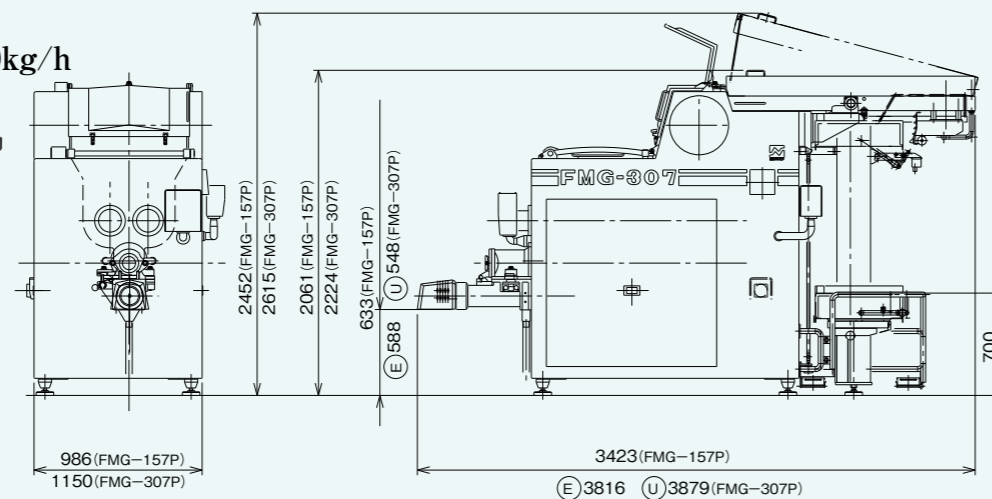
FMG-157P

理論処理能力
750~1,450kg/h



FMG-307P

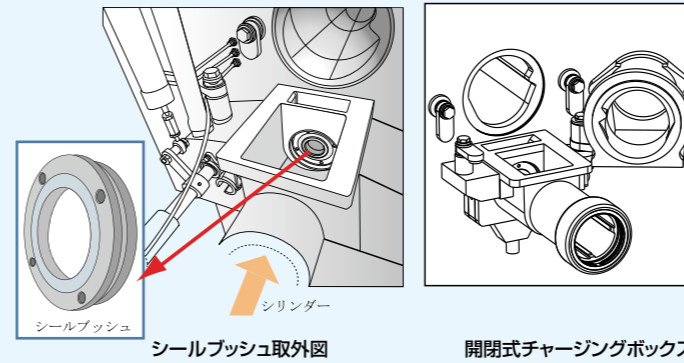
理論処理能力
1,250~2,500kg/h、850~1,700kg/h



安心・安全設計

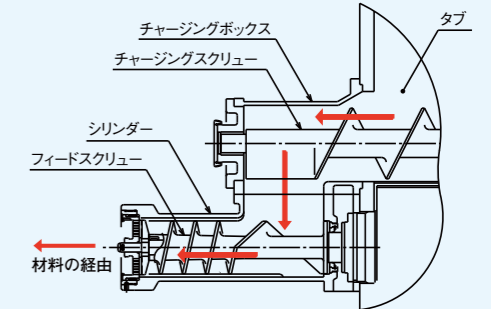
◎高い洗浄性を実現する安心構造

開閉式チャージングボックスと取外し式シールプッシュの採用により、高い洗浄性を有します。



◎原料供給量の自動調整制御

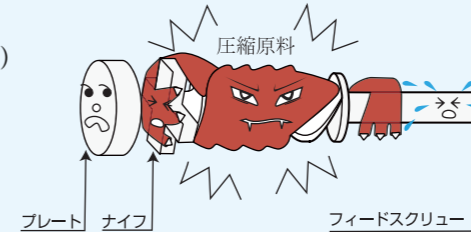
チャージングスクリューの回転数を制御することによって、過剰な原料の送り込みを防止します。その結果、過負荷運転を防止し、ナイフやホールプレートを破損や異常摩滅から守ることができます。(対象機種:FMG-307P/FG-307P)



◎ディレイシステム

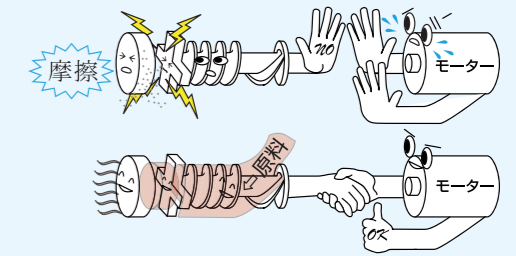
多量の圧縮原料がシリンダー内に残ったまま再起動すると、ホールプレートやナイフを傷めることがあります。ディレイシステムは、運転停止時にフィードスクリュー(排出用スクリュー)の停止を一定時間遅らせることによって、シリンダー内の残存原料を減らし、トラブルを防止します。

(対象機種:
FMG-307P/FG-307P)



◎空運転防止制御

ホールプレートとナイフを傷める「空運転」を検知し、自動停止します。【特許第3969648号】
(対象機種:FMG-307P/FG-307P)



ミキサーは“不要”という方はこちら フレーカーグラインダーFG-307P

FG-307P

